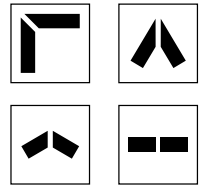


Sensationelles Preis-Leistungsverhältnis

Сенсационное соотношение стоимости и результативности

Sensacyjny stosunek ceny do wydajności

AKS 1020



AKS 1020

Mit Schweißraupenbegrenzung: 2 mm

Zum Verschweißen von Kunststoff-Fensterprofilen oder ähnlichem im Winkel von 30 - 180° Grad.

- Sensationelles Preis-Leistungsverhältnis.
- Stumpfschweißmaschine mit Parallelschub Schweißverfahren.
- Stabile und verschleißarme Konstruktion für lange Lebensdauer.
- Bedienungsfreundliche Einstellung der einzelnen Schweißparameter wie Schweißtemperatur, Anwärm- und Fügezeit, Angleich- und Fügedruck usw.

AKS 1020

С ограничением сварочного наплава: 2 мм

Для сваривания углов в диапазоне 30 - 180° из профилей ПВХ или подобного материала.

- Сенсация цены и результативности.
- Сваривание в стык по методу параллельного движения.
- Стабильная и износостойкая конструкция.
- Удобное и простое регулирование основных параметров, как температура разогрева, время разогрева и стыка, давление выравнивания и стыка и т.д.

AKS 1020

Z ograniczeniem wypłytki: 2 mm

Do zgrzewania profili okiennych z tworzywa sztucznego i temu podobnych pod kątem 30° - 180°.

- Sensacyjny stosunek ceny do wydajności.
- Zgrzewarka doczołowa z równoległym przebiegającym procesem zgrzewczym i przesuwnym.
- Stabilna konstrukcja o małym zużyciu się części i długim żywocie.
- Wygodne w obsłudze ustawienie poszczególnych parametrów zgrzewania takich jak: temperatura zgrzewania, czas nagrzewania, czas łączenia, ciśnienie przyrównawcze i łączeniowe itd.

U-R-B-A-N

URBAN GmbH & Co. Maschinenbau KG
Dornierstraße 5, D-87700 Memmingen
Telefon: 0 83 31 / 858-0, Fax: 0 83 31 / 858-58
e-mail: urban@u-r-b-a-n.com, <http://www.u-r-b-a-n.com>

- Automatische Abschaltung der Maschine bei Energieausfall.
- Führungselemente aus Präzisionsstahlwellen.
- Profilhöheneinstellung durch Vierfach-Revolveranschlag.
- Schnelles wechseln der Außenkonturbegrenzungen durch Haftmagnete, ermöglicht einen flexiblen Fertigungseinsatz.
- Optimale Betriebssicherheit durch Zweihandbedienung.


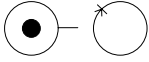

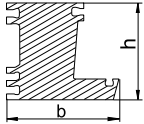

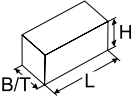
- Автоматическое отключение машины при исчезновении электроэнергии.
- Направляющие валы из высококачественной стали.
- Регулировка на высоту профиля посредством 4-х ступенчатого револьвера.
- Быстрая смена цулаг за счёт магнитных креплений обеспечивает широкое применение.
- Оптимальная система безопасности, управление двумя руками.

- Automatische wyłączenie maszyny przy braku energii.
- Elementy prowadzące wykonane z precyzyjnych stalowych konstrukcji.
- Dostosowanie płyty mocującej do wysokości profilu poprzez czteropozycyjny zderzak rewolwerowy.
- Szybka wymiana zewnętrznych granic konturów poprzez przyczepne magnesy, umożliwiające płynny proces produkcji.
- Optymalne bezpieczeństwo pracy dzięki ręcznej obsłudze.



Vorspanner / Предварительный фиксатор / docisk pneumatyczny wstępny docisku



AKS 1020			AKS 1020		
	V	230 L1-N-PE +/- 10 %		I	23
	kg	205		b 45° b 60° b 90° b 180°	112 mm 133 mm 167 mm 190 mm
	bar	NW 8 min. 7		h min h max	30 mm 85/130 mm
	L B/T H	700 mm 700 mm 1550 mm			